

MAINZ-132905, 132906
Kuhinjska mješalica
Kitchen mixer
Kuhinjska armatura
Kombinovana slavina za kuhinju

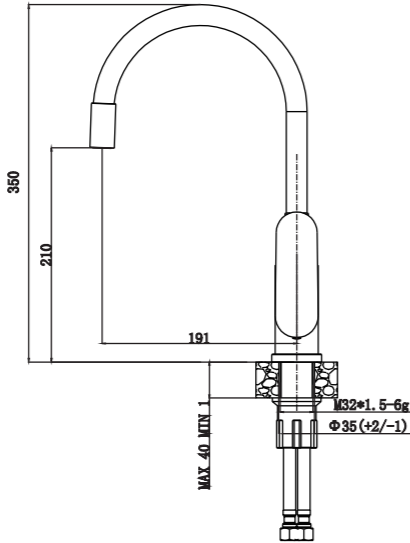


HR OPIS PROIZVODA

- Boja: brushed inox/crna, mat crna/crna
- Jednostavna instalacija s jednim otvorom
- Metalna ručica
- Savitljivi crni silikonski izljev
- Wanhai štedni keramički uložak, 35 mm
- Easy Clean Neoperl perlator protiv kamenca, s tehnologijom za uštedu vode koristi manje količine vode i savršen protok
- Maksimalni protok (pri 3 bara): 5 L/min.
- Brzi sustav instalacije
- Fleksibilne povezne cijevi DVGW

EN PRODUCT DESCRIPTION

- Colors: brushed inox/black, matte black/black
- Simple 1-hole installation
- Metal handle
- Flexible black silicone spout
- Wanhai low-wear 35 mm ceramic cartridge
- Easy Clean anti-lime Neoperl aerator with Water Saving technology uses smaller amounts of water and perfect flow
- Maximum flow rate (at 3 bar): 5 L/Min.
- Quick installation system
- DVGW Flexible connecting pipes



SI OPIS IZDELKA

- Barve: brushed inox/crna, mat crna/crna
- Enostavna namestitvev z eno odprtino
- Kovinski ročaj
- Prožna črna silikonska izlivna cev
- Wanhai keramični vložek, 35 mm
- Easy Clean Neoperl aerator proti vodnemu kamnu, s tehnologijo varčevanja z vodo, uporablja manjše količine vode in zagotavlja popoln pretok
- Največji pretok (pri 3 bar): 5 L/min
- Hitri sistem namestitve
- Fleksibilne povezovalne cevi DVGW

RS OPIS PROIZVODA

- Boje: brushed inox/crna, mat crna/crna
- Jednostavna instalacija sa jednim otvorom
- Metalna ručka
- Savitljivi crni silikonski izliv
- Wanhai keramički uložak, 35 mm
- Easy Clean Neoperl aerator protiv kamenca, sa tehnologijom uštede vode, koristi manje količine vode i osigurava savršen protok
- Maksimalni protok (pri 3 bara): 5 L/min
- Brzi sistem instalacije
- Fleksibilna povezujuća creva DVGW

HR Preporuke za održavanje miješalica:

Da biste što duže uživali u funkcionalnosti i estetici Schmidler slavina, pročitajte smjernice za njihovo održavanje. Upoznajte se s uputama jer oštećenja na površini slavine ili materijalu nastala nepravilnom uporabom nisu obuhvaćena jamstvom. Nakon instalacije slavine, prije puštanja vode, preporučuje se uklanjanje perlatora i ispiranje cijevi kako bi se uklonile sve nečistoće koje mogu oštetiti keramičke brtve. Preporučuje se korištenje kutnih ventila s filtrom i mrežica za zidne slavine radi dodatne zaštite.

- Ne koristite sredstva za čišćenje koja sadrže kiseline
- Ne koristite sredstva na bazi klora,
- Za čišćenje slavina koristite samo meku krpicu. Ne smiju se koristiti spužvice za ribanje s metalnim nitima, abrazivne spužve ili krpice od sintetičkih vlakana, jer mogu trajno oštetiti površinu slavine.
- Preporuča se redovito čišćenje perlatora. Perlator može skupljati nečistoće iz vode koje mogu promijeniti mlaz. Ako je potrebno, perlator možete očistiti tako da ga odvijete u smjeru suprotnom od kazaljke na satu, uklonite gumenu brtvu te očistite unutarnji filter vodom. Ponovno postavite perlator na slavinu pazеći da brtva sjedne na odgovarajuće mjesto.

EN Recommendations for Faucet Maintenance:

To ensure the long-lasting functionality and aesthetics of Schmidler faucets, please read the maintenance guidelines. Familiarize yourself with the instructions, as damages to the faucet surface or material caused by improper use are not covered by the warranty. After installing the faucet, it is recommended to remove the aerator and flush the pipes before turning on the water to remove any debris that could damage the ceramic seals. It is advisable to use angle valves with filters and mesh for wall-mounted faucets for additional protection.

- Do not use cleaning agents that contain acids.
- Do not use chlorine-based agents.
- Use only a soft cloth to clean the faucets. Do not use scrubbing sponges with metal threads, abrasive sponges, or synthetic fiber cloths, as they can permanently damage the faucet surface.
- Regular cleaning of the aerator is recommended. The aerator can collect debris from the water that may alter the water flow. If necessary, you can clean the aerator by unscrewing it counterclockwise, removing the rubber gasket, and cleaning the internal filter with water. Reattach the aerator to the faucet, ensuring the gasket is correctly seated.

SI Priporočila za vzdrževanje mešalnih armatura:

Da bi čim dlje uživali u funkcionalnosti in estetiki Schmidler pip, preberite smernice za njihovo vzdrževanje. Seznanite se z navodili, saj poškodbe na površini pipe ali materialu, nastale zaradi nepravilne uporabe, niso vključene v garancijo.

Po namestitvi pipe se priporoča, da pred spustom vode odstranite perlator in izperete cevi, da odstranite vse nečistoče, ki bi lahko poškodovale keramične tesnila. Priporoča se uporaba kotnih ventilov s filtrom in mrežica za stenske pipe za dodatno zaščito.

- Ne uporabljajte čistil, ki vsebujejo kisline.
- Ne uporabljajte čistil na osnovi klora.
- Za čiščenje pip uporabljajte samo mehko krpo. Ne uporabljajte gobice za ribanje z kovinskimi nitmi, abrazivnih gobic ali krp iz sintetičnih vlaken, saj lahko trajno poškodujejo površino pipe.
- Priporoča se redno čiščenje perlatorja. Perlator lahko nabira nečistoče iz vode, ki lahko spremenijo curek. Po potrebi lahko perlator očistite tako, da ga odvijete v nasprotni smeri urinega kazalca, odstranite gumijasto tesnilo in očistite notranji filter z vodo. Perlator ponovno namestite na pipo in pazite, da tesnilo pravilno sede na svoje mesto.

RS Preporuke za održavanje kombinovanih slavina:

Da biste što duže uživali u funkcionalnosti i estetici Schmidler slavina, pročitajte smernice za njihovo održavanje. Upoznajte se sa uputstvima jer oštećenja na površini slavine ili materijalu nastala nepravilnom upotrebom nisu obuhvaćena garancijom.

Nakon instalacije slavine, pre puštanja vode, preporučuje se uklanjanje perlatora i ispiranje cevi kako bi se uklonile sve nečistoće koje mogu oštetiti keramičke zaptivke. Preporučuje se korištenje kutnih ventila s filterom i mrežica za zidne slavine radi dodatne zaštite.

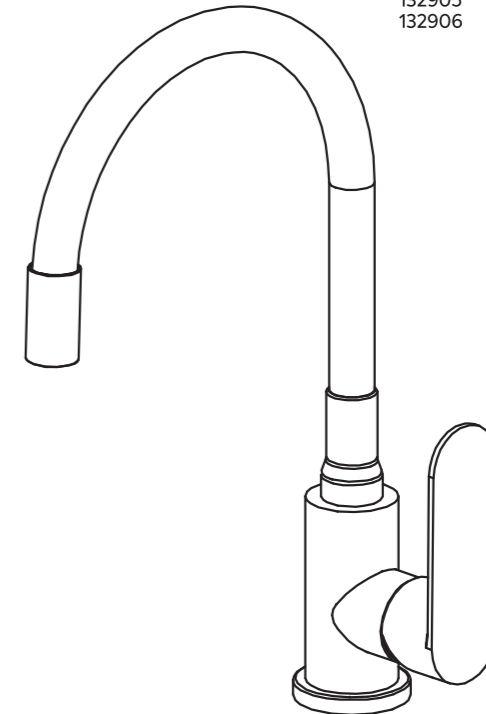
- Ne koristite sredstva za čišćenje koja sadrže kiseline.
- Ne koristite sredstva na bazi hlora,
- Za čišćenje slavina koristite samo meku krpu. Ne smiju se koristiti sunderi za ribanje s metalnim nitima, abrazivni sunderi ili krpice od sintetičkih vlakana, jer mogu trajno oštetiti površinu slavine.
- Preporučuje se redovno čišćenje perlatora. Perlator može skupljati nečistoće iz vode koje mogu promeniti mlaz. Ako je potrebno, perlator možete očistiti tako što ćete ga odviti u smeru suprotnom od kazaljke na satu, ukloniti gumenu zaptivku te očistiti unutrašnji filter vodom. Ponovo postavite perlator na slavinu pazеći da zaptivka pravilno legne na svoje mesto.

Schmidler

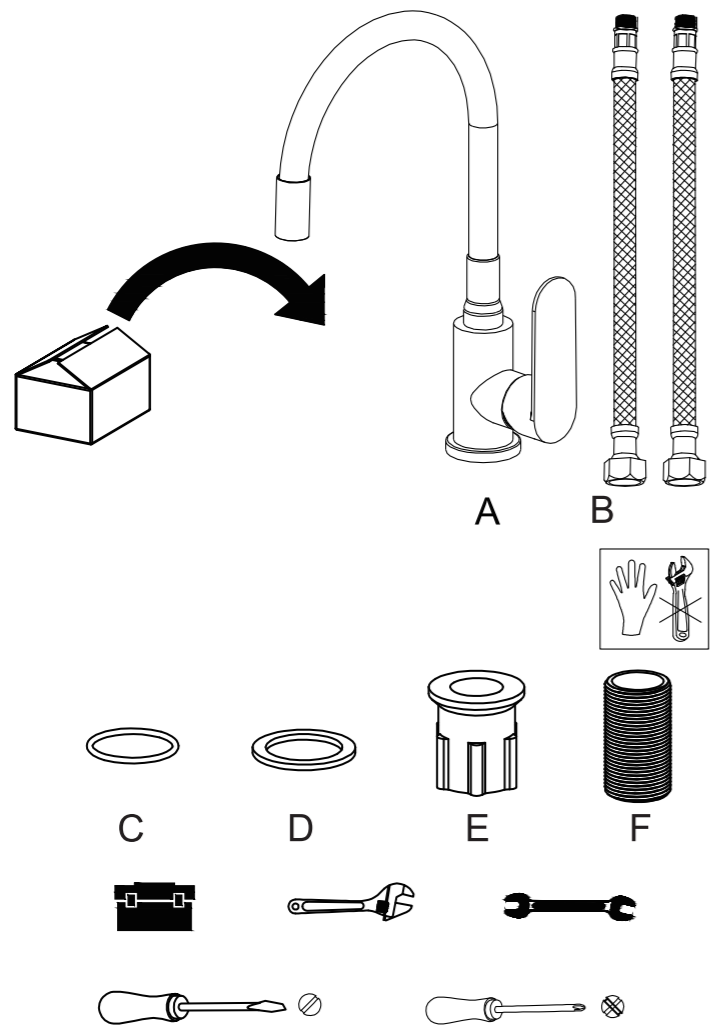
Mainz
SERIES

Item no.

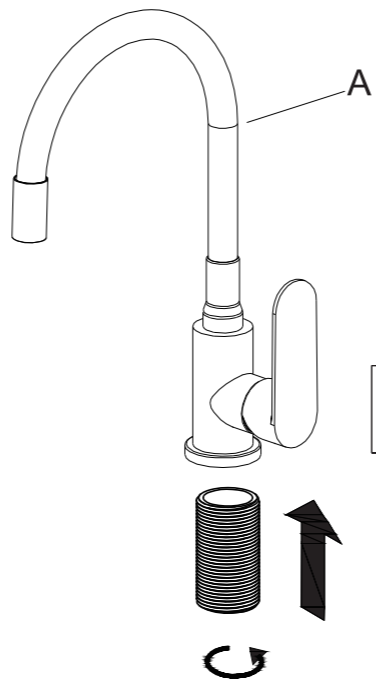
132905
132906



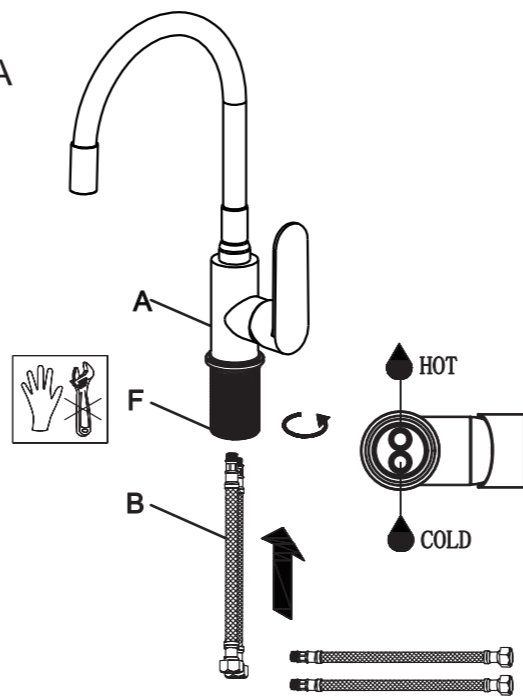
1.



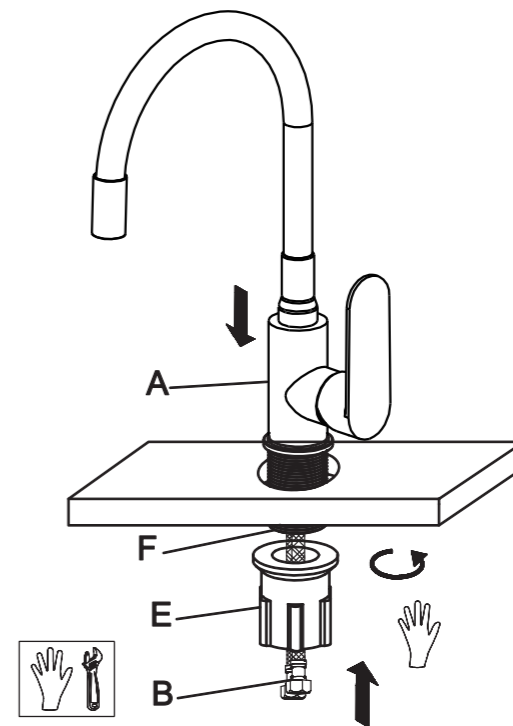
2.



3.



4.



5.

