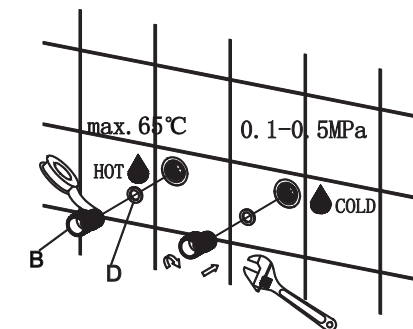
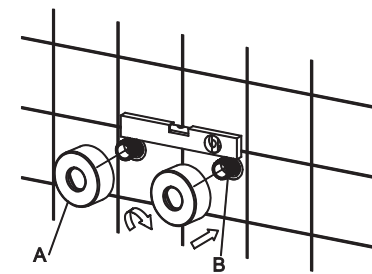


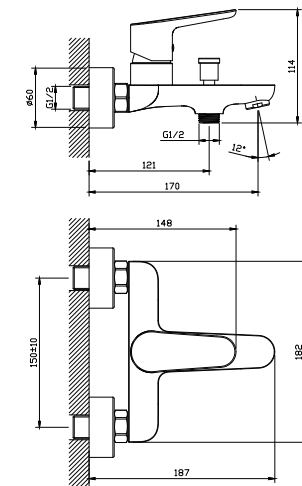
3.



4.



BONN - 132258  
Miješalica za kadu  
Bath mixer  
Mešalna armatura za kad  
Kombinovana slavina za kadu

**HR OPIS PROIZVODA**

- Boja: krom
- Jednostavna instalacija s dva otvora
- Metalna ručica
- Wanhai štedni keramički uložak, 35 mm
- Visokosijajni premaz trajne življenjske dobe
- Easy Clean Neoperl perlator protiv kamenca, s tehnologijom za uštedu vode koristi manje količine vode uz savršen protok
- Maksimalni protok (pri 3 bara): Izljev za kadu 19 L/min, tuš 12 L/min
- Brzi sustav instalacije

**EN PRODUCT DESCRIPTION**

- Color: chrome
- Simple 2-hole installation
- Metal handle
- Wanhai low-wear 35 mm ceramic cartridge
- High glossy long life coating
- Easy Clean anti-lime Neoperl aerator with Water Saving technology uses smaller amounts of water and perfect flow
- Maximum flow rate (at 3 bar): bathtub spout 19 L/min, shower 12L/min
- Quick installation system

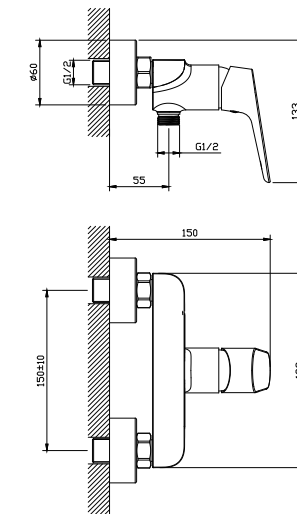
**SI OPIS IZDELKA**

- Barva: krom
- Enostavna namestitvev s dvema odprtinama
- Kovinski ročaj
- Wanhai keramični vložek ,35 mm
- Visokosijajni premaz trajne življenjske dobe
- Easy Clean Neoperl aerator proti vodnemu kamnu, s tehnologijo varčevanja z vodo, uporablja manjše količine vode in zagotavlja popoln pretok
- Največji pretok (pri 3 bara): izljev za kad 19 L/min, prha 12 L/min
- Hitri sistem namestitve

**RS OPIS PROIZVODA**

- Boja: hrom
- Jednostavna instalacija s dve rupe
- Metalna ručica
- Wanhai keramički uložak od 35 mm
- Visoko sjajna dugotrajna prevlaka
- Easy Clean Neoperl aerator protiv kamenca sa tehnologijom uštede vode koja koristi manje količine vode i pruža savršen protok
- Maksimalna stopa protoka (pri 3 bara): Izljev za kadu 19 L/min, tuš 12 L/min
- Sistem za brzu instalaciju

BONN - 132257  
Miješalica za tuš  
Shower mixer  
Mešalna armatura za tuš  
Kombinovana slavina za tuš

**HR OPIS PROIZVODA**

- Boja: krom
- Jednostavna instalacija s dva otvora
- Metalna ručica
- Wanhai štedni keramički uložak, 35 mm
- Visoki sjaj dugotrajni premaz
- Maksimalni protok (pri 3 bara): 14 L/min.
- Brzi sustav instalacije

**EN PRODUCT DESCRIPTION**

- Color: chrome
- Simple 2-hole installation
- Metal handle
- Wanhai low-wear 35 mm ceramic cartridge
- High glossy long life coating
- Maximum flow rate (at 3 bar): 14 L/Min.
- Quick installation system

**SI OPIS IZDELKA**

- Barva: krom
- Enostavna namestitvev s dvema odprtinama
- Kovinski ročaj
- Wanhai keramični vložek , 35 mm
- Visokosijajni premaz trajne življenjske dobe
- Največji pretok (pri 3 bara): 14 L/min
- Hitri sistem namestitve

**RS OPIS PROIZVODA**

- Boja: hrom
- Jednostavna instalacija s dve rupe
- Metalna ručica
- Wanhai keramički uložak od 35 mm
- Visoko sjajna dugotrajna prevlaka
- Maksimalna stopa protoka (pri 3 bara): 14 L/min
- Sistem za brzu instalaciju

**HR Preporuke za održavanje miješalica:**

- Da biste što duže uživali u funkcionalnosti i estetici Schmidler slavina, pročitajte smjernice za njihovo održavanje. Upoznajte se s uputama jer oštećenja na površini slavine ili materijalu nastala nepravilnom uporabom nisu obuhvaćena jamstvom.
- Nakon instalacije slavine, prije puštanja vode, preporučuje se uklonjanje perlatora i ispiranje cijevi kako bi se uklonile sve nečistoće koje mogu oštetiti keramičke brtve. Preporučuje se korištenje kutnih ventila s filtrom i mrežica za zidne slavine radi dodatne zaštite.
- Ne koristite sredstva za čišćenje koja sadrže kiseline
  - Ne koristite sredstva na bazi klora.
  - Za čišćenje slavina koristite samo meku krpicu. Ne smiju se koristiti spužvice za ribanje s metalnim nitima, abrazivne spužvice ili krpice od sintetičkih vlakana, jer mogu trajno oštetiti površinu slavine.
  - Preporuča se redovito čišćenje perlatora. Perlator može skupljati nečistoće iz vode koje mogu promijeniti mlaz. Ako je potrebno, perlator možete očistiti tako da ga odvijete u smjeru suprotnom od kazaljke na satu, uklonite gumenu brtvu te očistite unutarnji filter vodom. Ponovno postavite perlator na slavinu pazеći da brtva sjedne na odgovarajuće mjesto.

**EN Recommendations for Faucet Maintenance:**

- To ensure the long-lasting functionality and aesthetics of Schmidler faucets, please read the maintenance guidelines. Familiarize yourself with the instructions, as damages to the faucet surface or material caused by improper use are not covered by the warranty.
- After installing the faucet, it is recommended to remove the aerator and flush the pipes before turning on the water to remove any debris that could damage the ceramic seals. It is advisable to use angle valves with filters and mesh for wall-mounted faucets for additional protection.
- Do not use cleaning agents that contain acids.
  - Do not use chlorine-based agents.
  - Use only a soft cloth to clean the faucets. Do not use scrubbing sponges with metal threads, abrasive sponges, or synthetic fiber cloths, as they can permanently damage the faucet surface.
  - Regular cleaning of the aerator is recommended. The aerator can collect debris from the water that may alter the water flow. If necessary, you can clean the aerator by unscrewing it counterclockwise, removing the rubber gasket, and cleaning the internal filter with water. Reattach the aerator to the faucet, ensuring the gasket is correctly seated.

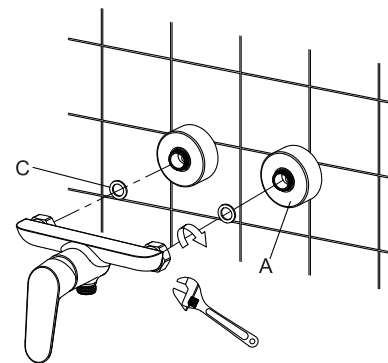
**SI Priporočila za vzdrževanje mešalnih armatura:**

- Da bi čim dlje uživali u funkcionalnosti i estetici Schmidler pip, preberite smernice za njihovo vzdrževanje. Seznanite se z navodili, saj poškodbe na površini pipe ali materialu, nastale zaradi nepravilne uporabe, niso vključene v garancijo.
- Po namestitvi pipe se priporoča, da pred spustom vode odstranite perlator in izperete cevi, da odstranite vse nečistoče, ki bi lahko poškodovale keramične tesnila. Priporoča se uporaba kotnih ventilov s filtrom in mrežic za stenске pipe za dodatno zaščito.
- Ne uporabljajte čistil, ki vsebujejo kisline.
  - Ne uporabljajte čistil na osnovi klora.
  - Za čišćenje pip uporabljajte samo mehko krpo. Ne uporabljajte gobic za ribanje z kovinskimi nitmi, abrazivnih gobic ali krp iz sintetičnih vlaken, saj lahko trajno poškodujejo površino pipe.
  - Priporoča se redno čišćenje perlatorja. Perlator lahko nabira nečistoče iz vode, ki lahko spremenijo curek. Po potrebi lahko perlator očistite tako, da ga odvijete v nasprotni smeri urinega kazalca, odstranite gumijasto tesnilo in očistite notranji filter z vodo. Perlator ponovno namestite na pipo in pazite, da tesnilo pravilno sede na svoje mesto.

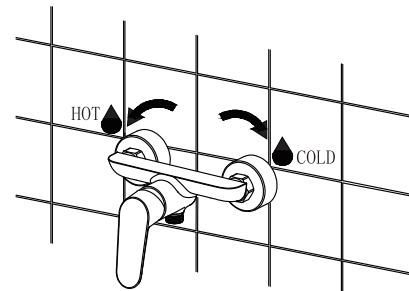
**RS Preporuke za održavanje kombinovanih slavina:**

- Da biste što duže uživali u funkcionalnosti i estetici Schmidler slavina, pročitajte smernice za njihovo održavanje. Upoznajte se sa uputstvima jer oštećenja na površini slavine ili materijalu nastala nepravilnom upotrebom nisu obuhvaćena garancijom.
- Nakon instalacije slavine, pre puštanja vode, preporučuje se uklonjanje perlatora i ispiranje cevi kako bi se uklonile sve nečistoće koje mogu oštetiti keramičke zaprtivke. Preporučuje se korištenje kutnih ventila s filterom i mrežica za zidne slavine radi dodatne zaštite.
- Ne koristite sredstva za čišćenje koja sadrže kiseline.
  - Ne koristite sredstva na bazi hlora.
  - Za čišćenje slavina koristite samo meku krpicu. Ne smeju se koristiti sunderi za ribanje s metalnim nitima, abrazivni sunderi ili krpice od sintetičkih vlakana, jer mogu trajno oštetiti površinu slavine.
  - Preporučuje se redovno čišćenje perlatora. Perlator može skupljati nečistoće iz vode koje mogu promeniti mlaz. Ako je potrebno, perlator možete očistiti tako što ćete ga odviti u smeru suprotnom od kazaljke na satu, ukloniti gumenu zaprtivku te očistiti unutrašnji filter vodom. Ponovo postavite perlator na slavinu pazеći da zaprtivka pravilno legne na svoje mesto.

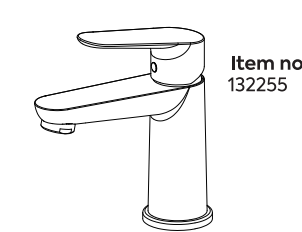
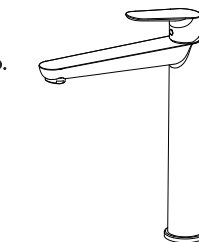
5.



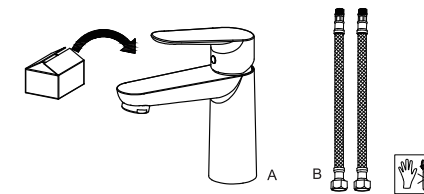
6.



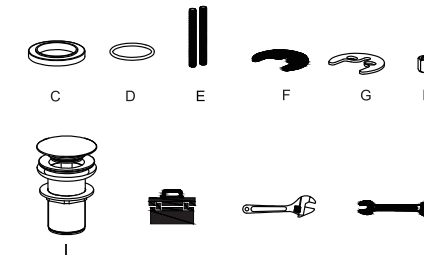
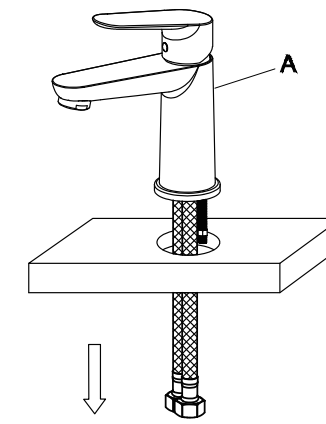
Schmidler  
Bonn  
SERIES

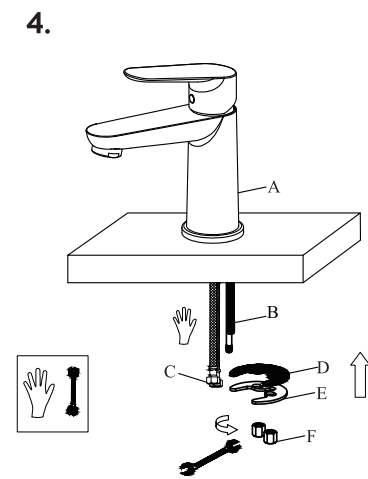
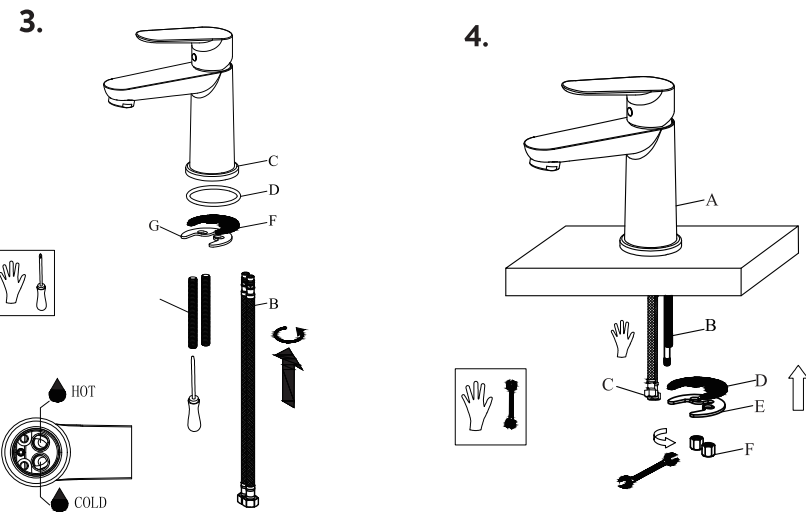
Item no.  
132255Item no.  
132256

1.

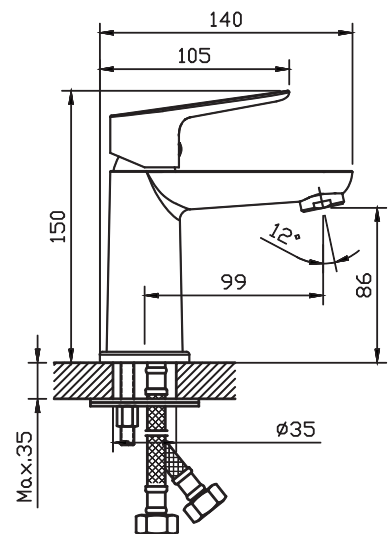


2.

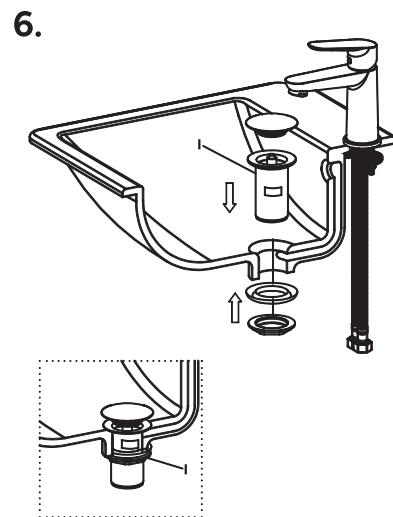
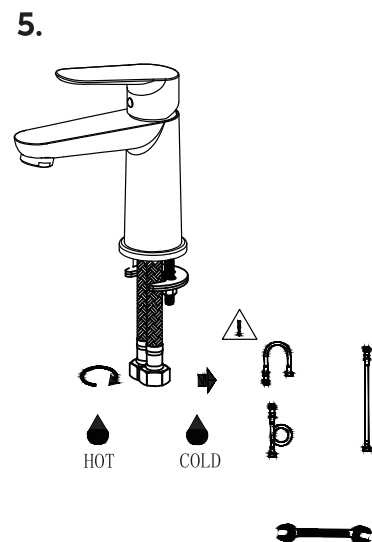
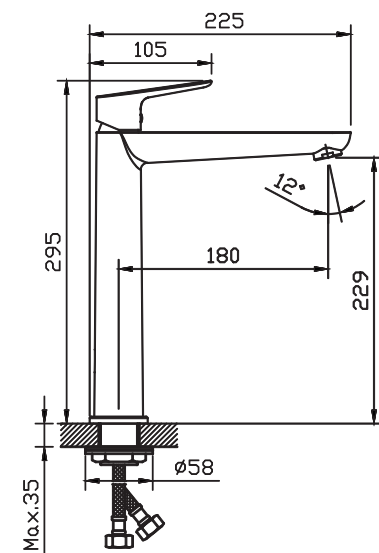




BONN - 132255  
Miješalica za umivaonik  
Basin mixer  
Mešalna armatura za umivaonik  
Kombinovana slavina za umivaonik



BONN - 132256  
Visoka miješalica za umivaonik  
Basin mixer  
Visoka mešalna armatura za umivaonik  
Visoka kombinovana slavina za umivaonik



#### HR OPIS PROIZVODA

- Boja: krom
- Jednostavna instalacija s jednim otvorom
- Metalna ručica
- Wanhai štedni keramički uložak, 26 mm
- Visokosijajni premaz dugotrajni premaz
- Easy Clean Neoperl perlator protiv kamenca, s tehnologijom za uštedu vode koristi manje količine vode uz savršen protok
- Maksimalni protok (pri 3 bara): 5 L/min.
- Brzi sustav instalacije
- Klik-klak gornji dio sifona 1 1/4"
- Fleksibilne povezne cijevi DVGW

#### EN PRODUCT DESCRIPTION

- Color: chrome
- Simple 1-hole installation
- Metal handle
- Wanhai low-wear 26 mm ceramic cartridge
- High glossy long life coating
- Easy Clean anti-lime Neoperl aerator with Water Saving technology uses smaller amounts of water and perfect flow
- Maximum flow rate (at 3 bar): 5 L/Min.
- Quick installation system
- Pop-up waste kit 1 1/4"
- DVGW Flexible connecting pipes

#### SI OPIS IZDELKA

- Barva: krom
- Enostavna namestitvev z eno odprtino
- Kovinski ročaj
- Wanhai keramični vložek, 26 mm
- Visokosijajni premaz trajne življenjske dobe
- Easy Clean Neoperl aerator proti vodnemu kamnu, s tehnologijo varčevanja z vodo, uporablja manjše količine vode in zagotavlja popoln pretok
- Največji pretok (pri 3 bar): 5 L/min
- Hitri sistem namestitve
- Klik-klak zgornji del sifona 1 1/4"
- Fleksibilne povezovalne cevi DVGW

#### RS OPIS PROIZVODA

- Boja: hrom
- Jednostavna instalacija s jednom rupom
- Metalna ručka
- Wanhai keramički uložak od 26 mm
- Visoko sjajna dugotrajna prevlaka
- Easy Clean Neoperl aerator protiv kamenca sa tehnologijom uštede vode koja koristi manje količine vode i pruža savršen protok
- Maksimalna stopa protoka (pri 3 bara): 5 L/min
- Sistem za brzu instalaciju
- Klik-klak gornji dio sifona, 1 1/4"
- DVGW fleksibilne priključne cevi

#### HR OPIS PROIZVODA

- Boja: krom
- Jednostavna instalacija s jednim otvorom
- Metalna ručica
- Wanhai štedni keramički uložak, 26 mm
- Visoki sjaj dugotrajni premaz
- Easy Clean Neoperl perlator protiv kamenca, s tehnologijom za uštedu vode koristi manje količine vode uz savršen protok
- Maksimalni protok (pri 3 bara): 5 L/min.
- Brzi sustav instalacije
- Klik-klak gornji dio sifona 1 1/4"
- Fleksibilne povezne cijevi DVGW

#### EN PRODUCT DESCRIPTION

- Color: chrome
- Simple 1-hole installation
- Metal handle
- Wanhai low-wear 26 mm ceramic cartridge
- High glossy long life coating
- Easy Clean anti-lime Neoperl aerator with Water Saving technology uses smaller amounts of water and perfect flow
- Maximum flow rate (at 3 bar): 5 L/Min.
- Quick installation system
- Pop-up waste kit 1 1/4"
- DVGW Flexible connecting pipes

#### SI OPIS IZDELKA

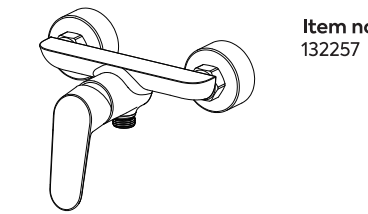
- Barva: krom
- Enostavna namestitvev z eno odprtino
- Kovinski ročaj
- Wanhai keramični vložek, 26 mm
- Visokosijajni premaz trajne življenjske dobe
- Easy Clean Neoperl aerator proti vodnemu kamnu, s tehnologijo varčevanja z vodo, uporablja manjše količine vode in zagotavlja popoln pretok
- Največji pretok (pri 3 bar): 5 L/min
- Hitri sistem namestitve
- Klik-klak zgornji dio sifona 1 1/4"
- Fleksibilne povezovalne cevi DVGW

#### RS OPIS PROIZVODA

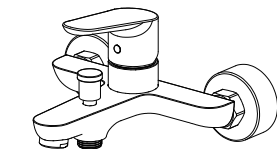
- Boja: hrom
- Jednostavna instalacija s jednom rupom
- Metalna ručka
- Wanhai keramički uložak od 26 mm
- Visoko sjajna dugotrajna prevlaka
- Easy Clean Neoperl aerator protiv kamenca sa tehnologijom uštede vode koja koristi manje količine vode i pruža savršen protok
- Maksimalna stopa protoka (pri 3 bara): 5 L/min
- Sistem za brzu instalaciju
- Klik-klak gornji dio sifona, 1 1/4"
- DVGW fleksibilne priključne cevi

Schmidler

Bonn  
SERIES



Item no.  
132257



Item no.  
132258

